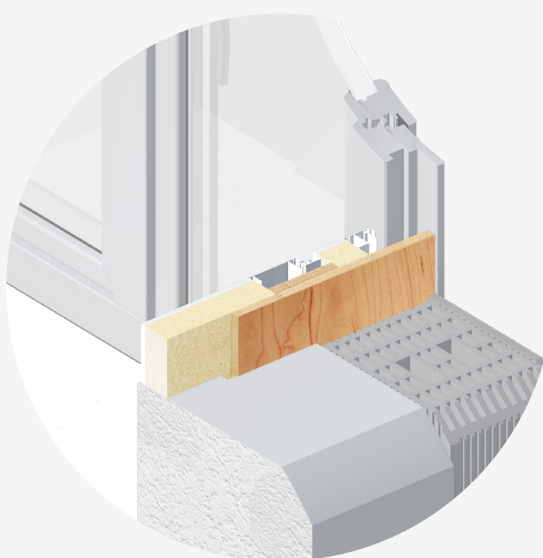
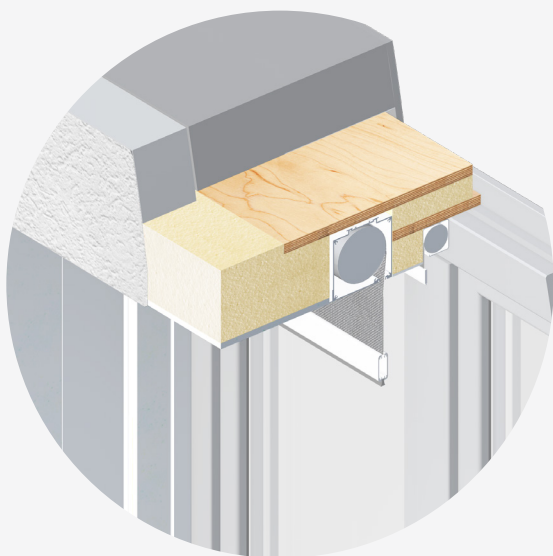


## monoblocco per TENDA

elemento prefabbricato certificante acusticamente e termicamente il vano finestra



TRASMITTANZA TERMICA LINEARE SPALLA LATERALE:  **$U = 0,08 \text{ W/mK}$**   
(Rapporto di prova n° 13-2436-002 - ECAMRICERT)

POTERE FONOISOLANTE:  **$R_w = 40 \text{ dB}$**

Monoblocco composto da spalla performance e cassonetto Isolant (certificato n. 550 Università Padova - Dipartimento di Fisica Tecnica)

ISOLAMENTO ACUSTICO NORMALIZZATO:  **$D_{ne,w} = 55 \text{ dB}$**

Monoblocco composto da spalla performance e cassonetto Isolant